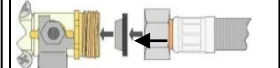


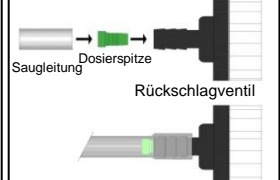
## A Montage der Sieb Unterlegscheibe

Benutzen Sie nicht diesen Filter auf Einheiten mit BA Geräte.



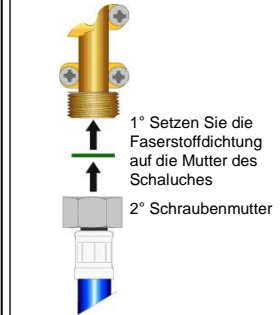
**WICHTIG!**  
Halten Sie die Richtung der Unterlegscheibe

## B Montage der Dosierspitzen



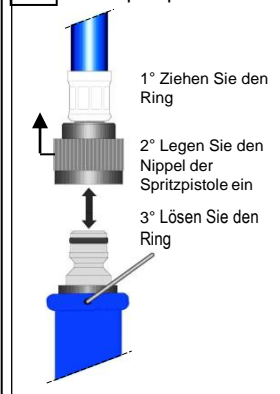
1° Druecken Sie die Dosierspitze auf das Ventil  
2° Druecken Sie die Saugleitung auf das Ventil

## C Montage des Abflussschlauches

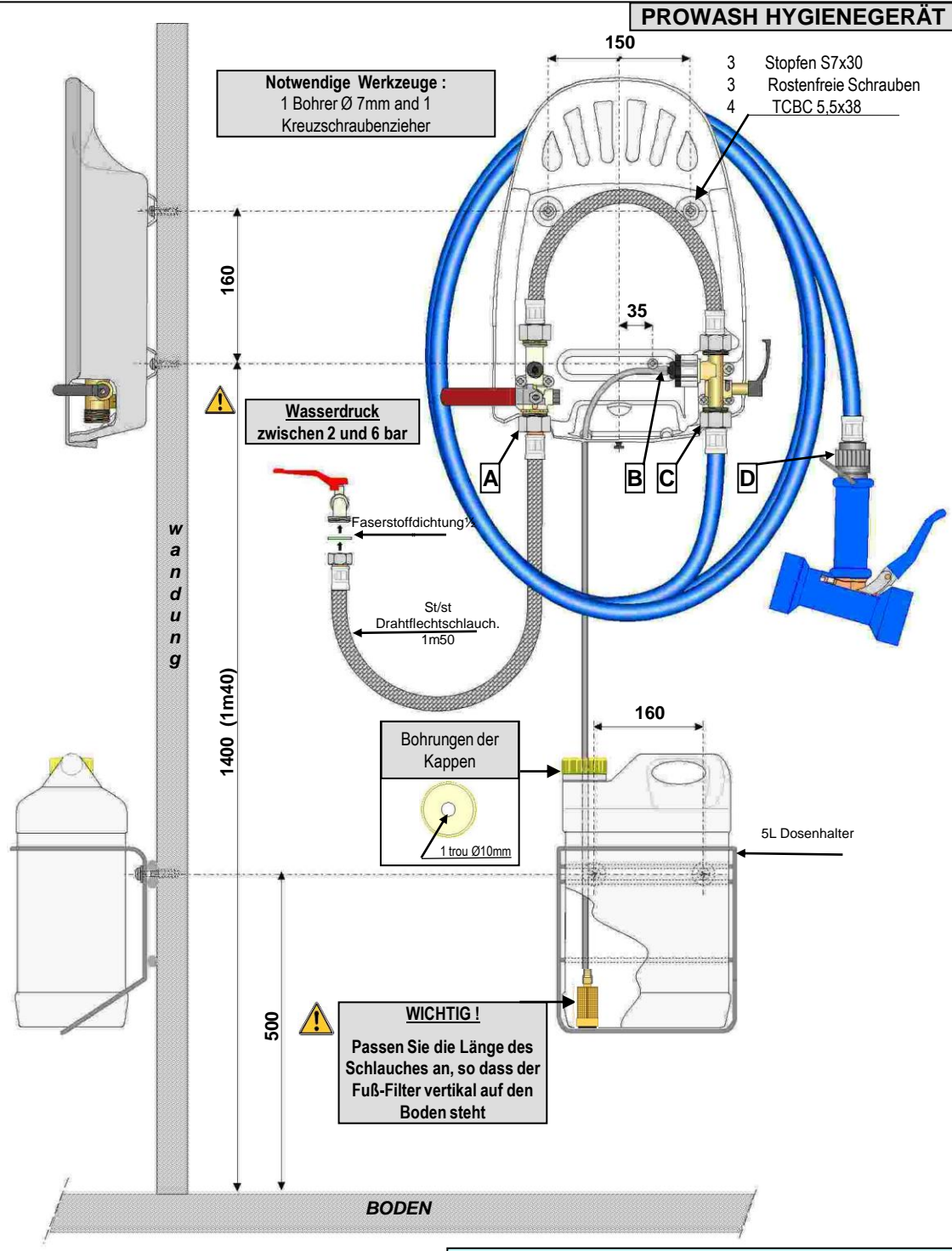


1° Setzen Sie die Faserstoffdichtung auf die Mutter des Schaluches  
2° Schraubenmutter

## D Montage der Spritzpistole



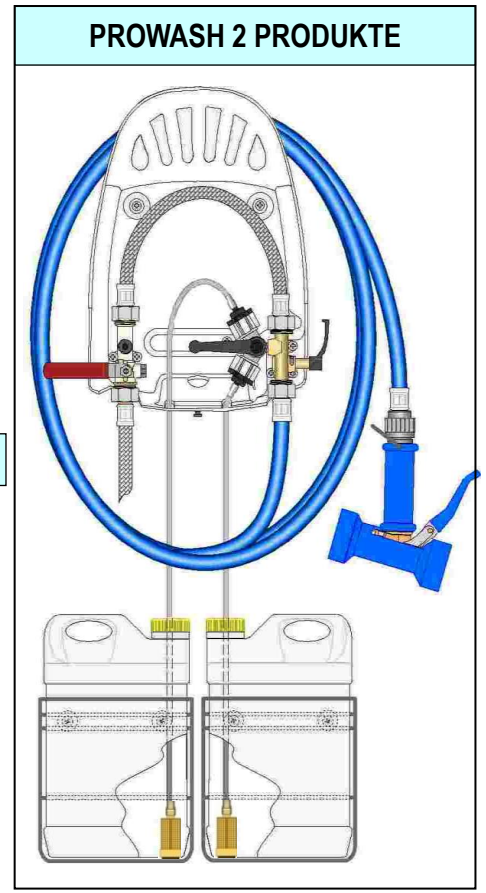
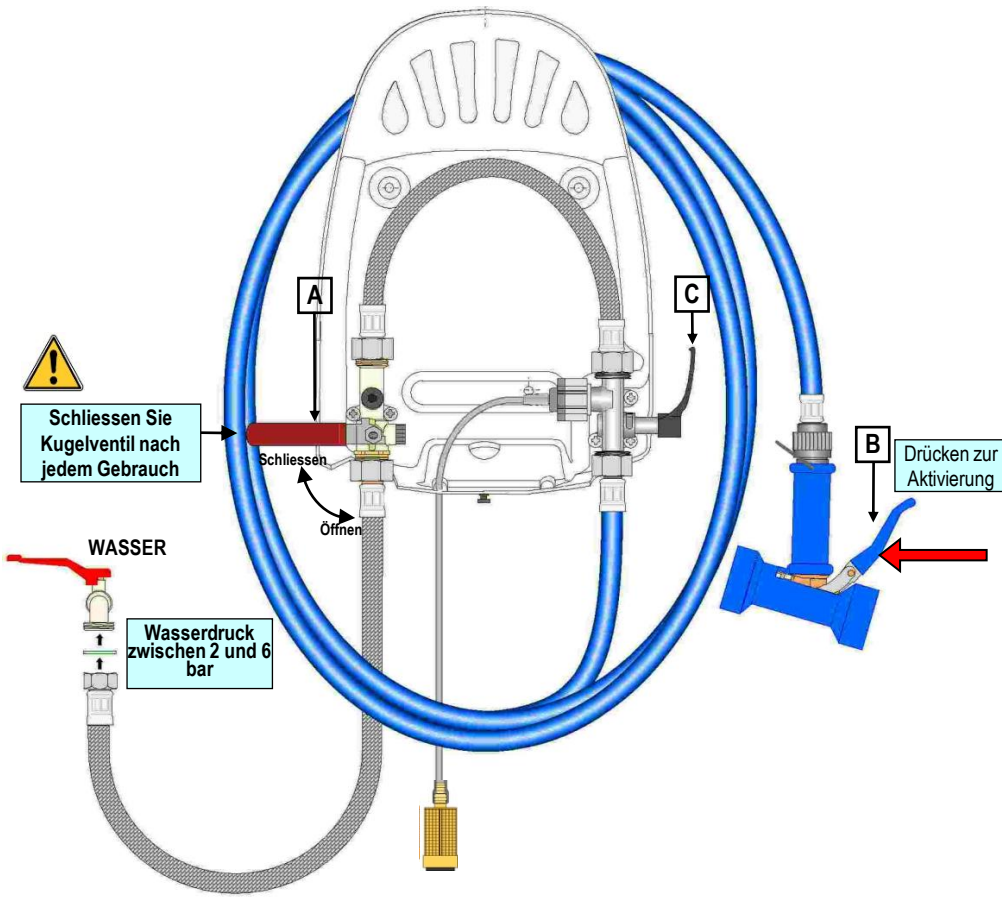
1° Ziehen Sie den Ring  
2° Legen Sie den Nippel der Spritzpistole ein  
3° Lösen Sie den Ring



Diese Einbauabmessungen sind Richtwerte

## PACKLISTE – PROWASH HYGIENERGÄT

1Hygieneeinheit PROWASH (1 or 2 products)	1 Anschluss-Set	1(2) Saugleitungen L=2m.
1 Drahtflechtschlauch. F1/2 - F3/4 L= 1,5m		1(2) Fuß-Filter mit Gewicht
1 Abfluss-Schlauch mit Anschluss L= 10, 15, 20 or 25 m (modellabhängig)		1(2) Beutel mit 15 Dosierspitzen.
1 Blaue Spritzpistole		1 Grüne Einspritzdüse.
1 oder 2 5 Liter Dosenhalter (modellabhängig)	1 Set mit Schrauben und O-Ringen.	1 Sieb Unterlegscheibe 3/4".
1 technisches Datablatt		2 Faserstoffdichtungen 1/2".
Dimensionen der Kiste (L x B x H) : 450 x 390 x 290 mm		2 Faserstoffdichtungen 3/4".
Gewicht LB97.1110 (10m Schlauch) = 7 Kg		5 (7) st/st Schrauben. Ø 5,5 x 37.
Gewicht LB97.1115 (15m Schlauch) = 8,3 Kg		5 (7) Kunststoffstopfen Typ : S7.
Gewicht LB97.1120 (20m Schlauch) = 9,5 Kg		2 (4) st/st Unterlegscheibe Typ : L5
Gewicht LB97.1125 (25m Schlauch) = 10,5 Kg		



- ### BENUTZUNG
- 1) Öffnen Sie das Hauptwasser-Kugelhahn "A"
  - 2) Drücken Sie Hebel "B" der Spritzpistole.
  - 3) Drehen Sie den Hebel "C" zum Einschalten des Modus "WASCHEN".
  - 4) Wählen Sie Produkt 1 oder 2 (nur bei Produkte mit 2 Varianten)
  - 5) Warten Sie einige Sekunden, bis das Reinigungsmittel in der Saugleitung gelangt
  - 6) Sprühen Sie wie verlangt
  - 7) Heben Sie den Hebel "C" zum Umschalten auf Modus "SPÜLEN".
  - 8) Spülen Sie
  - 9) Schliessen Sie den Hauptwasserkugelhahn "A" nach jedem Gebrauch zu.

- ### ACHTUNG
- ⚠ Sprühtstrahl IMMER in Richtung der zu behandelten Oberfläche halten
  - ⚠ Sprühen Sie NIEMALS in Richtung von Menschen, Tieren oder Pflanzen
  - ⚠ Warten Sie IMMER einige Sekunden um ein gutes Produkt und eine gute Wirkung zu erzielen
  - ⚠ Wassereinflussventil nach jedem Gebrauch IMMER schliessen.
  - ⚠ WASSERDRUCK muss zwischen 2 und 6 bar sein.
  - ⚠ MAXIMALE Betriebstemperatur beträgt 50 °C
  - ❄ IMMER das Gerät auf Frostschutz halten

### METHODE ZUR VERDÜNNUNGSBERECHNUNG

**BEISPIEL:**  $\frac{15 (A)}{1000 (B)} \times 100\% = 1.5\%$  (diese Zeichnung ist ein Beispiel)

Volumen A (15 cl ou 150 ml)

Volumen B (1000 cl ou 10 000 ml)

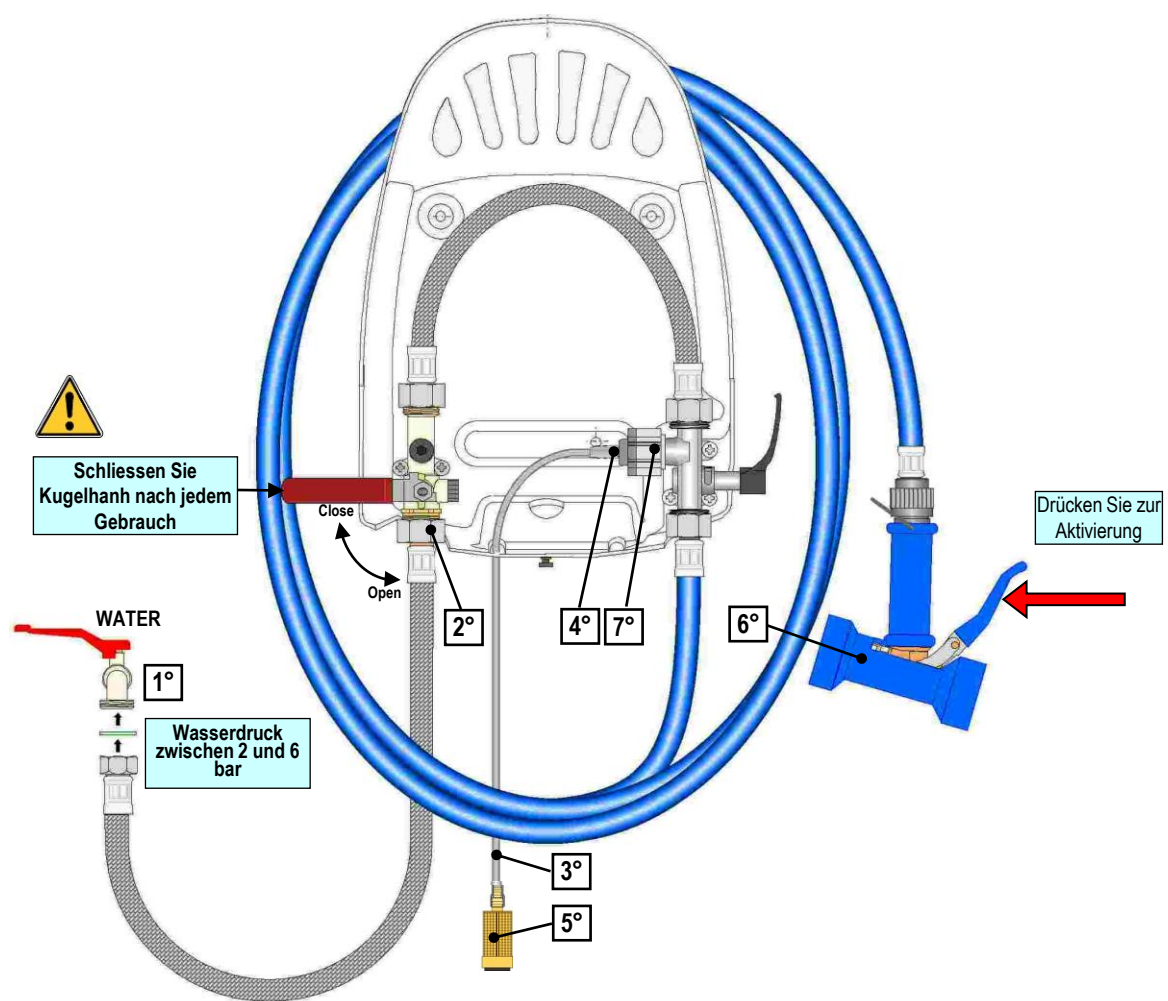
Volumen A : eingetmetetes Produkt  
 Volumen B : Lösung (Wasser + eingetmetetes Produkt)

### VERDÜNNUNGSDIAGRAMM - PROWASH HYGIENERGÄT

Rosa	0.50%	Blau	5.50%
Lila	0.80%	Weiss	6.80%
Turquoise	1.50%	Rot	8.60%
Gelb	1.80%	Beige	10.50%
Dunkel Braun	2.50%	Schwarz	10.80%
Orange	2.60%	Grau	10.90%
Grün	3.20%	ohne Spitze	11.00%
Hell Braun	4.90%	durchsichtig	

**Dieses Diagramm erlaubt Ihnen eine Spitze abhängig von der erforderlichen Konzentration zu wählen**

**Testbedingungen:**  
 20m Schlauch + Blaue Pistole  
 Grüner Venturi Einspritzdüse  
 Dynamischer Wasserdruck = 3 bar (kaltes Wasser)



## WARTUNG

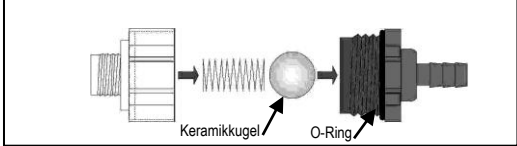
### Hygienegerät PROWASH zieht Produkt nicht ein

- 1°\_ Überprüfen Sie den Druck des Wassersystems (Minimum: 2 bar, maximal: 6 bar)
- 2°\_ Prüfen Sie ob die Filterdichtung nicht verschmutzt oder skaliert ist. (reinigen oder ersetzen)
- 3°\_ Prüfen Sie, ob der Gelbfilter der Saugleitung im Produkt steckt und der Schlauch nicht eingeklemmt, gefaltet oder geschlossen ist.
- 4°\_ Prüfen Sie, ob die Spitze verstopft ist. (reinigen oder ersetzen)
- 5°\_ Prüfen Sie, ob die Gelbfilter der Saugleitung nicht verschmutzt ist. (reinigen oder ersetzen)
- 6°\_ Prüfen Sie, ob die Spritzpistolengriff nicht verschmutzt oder verkalkt. (reinigen oder ersetzen)

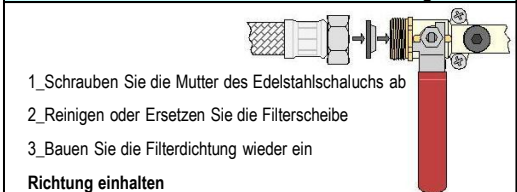
### Der Behälter füllt sich mit Wasser

- 7°\_ Prüfen Sie, dass das Rückschlagventil nicht verschmutzt oder verkalkt. (reinigen oder ersetzen)

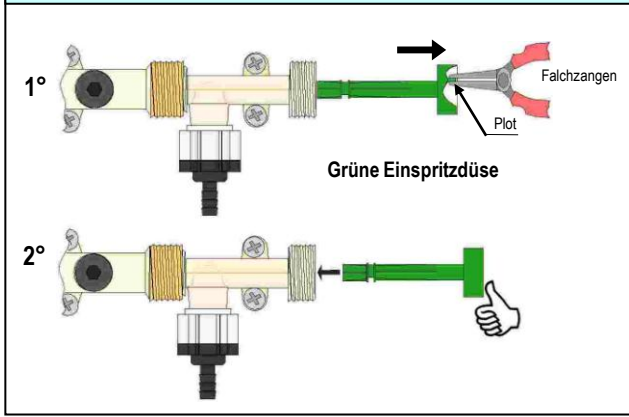
## REINIGUNG des Rückschlagventils



## REINIGUNG oder ERSATZ der Filterdichtungen

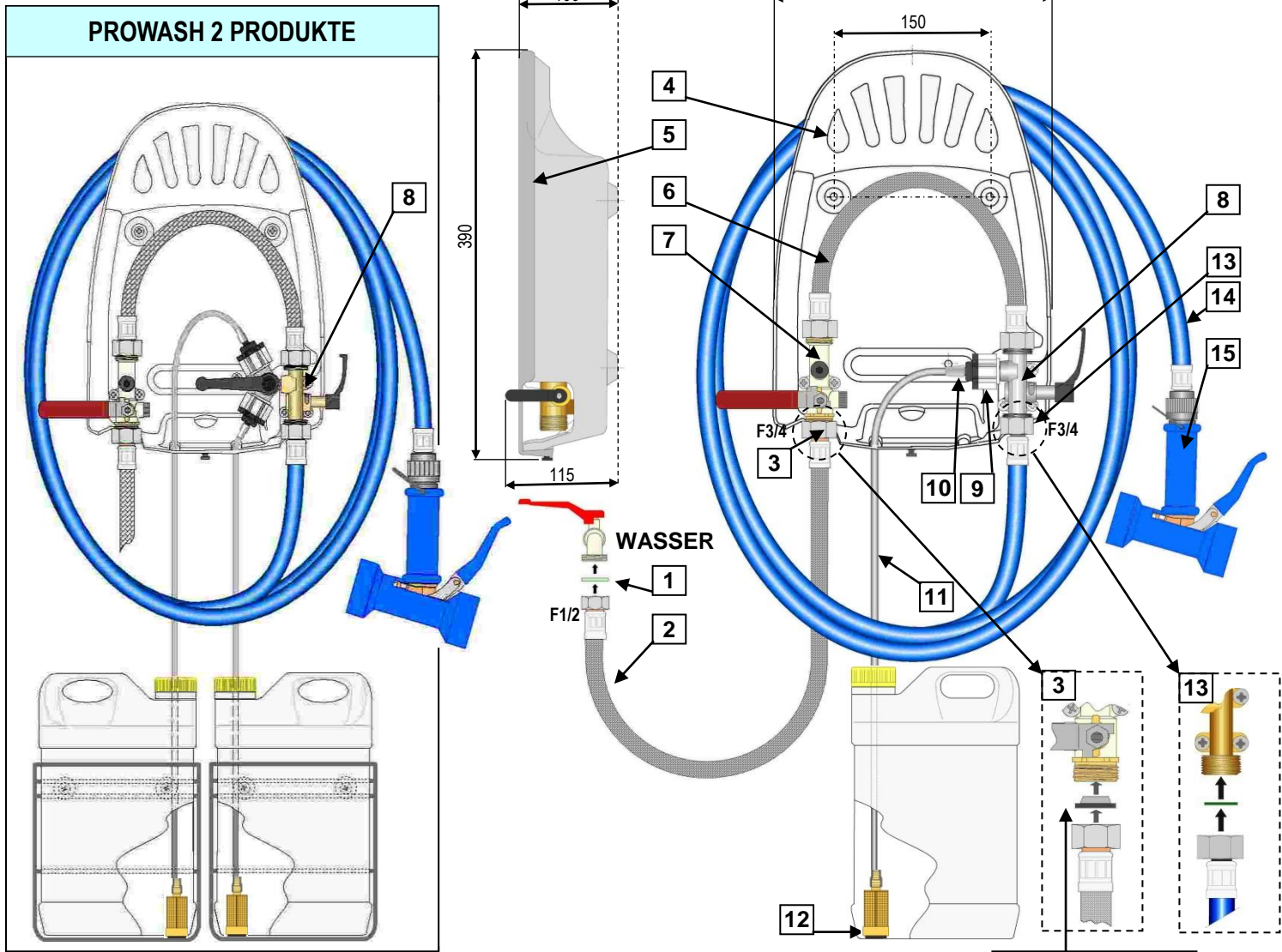


## REINIGUNG oder ERSATZ der Luftrichter



## LOGOS

1	Öffnen Sie das Wassereinlassventil		« Waschen »
2	« Waschen » Modus Ventil		« Spülen »
3	Sprühen (Wasser + Produkt)		
4	« Spülen » Modus Ventil		Wasser nicht trinken
5	Wasser sprühen		
6	Schliessen Sie das Wassereinlassventil		Maximale Betriebstemperatur : 50°C



Nutzen Sie den Filter nicht bei Einheiten mit BA Geräten.

**Das Hygiene PROWASHGERÄT ist für eine intensive Reinigung und Desinfektion von Böden und Oberflächen gebaut.**

ERSATZTEILE HYGIENE PROWASHGERÄT		
Beschreibung	Index	
Faserdichtungen 1/2" (10er Packung)	1	
Edelstahl ummantelter Schlauch. F1/2 x F3/4 L : 1,5m	2	
Filterscheibe 3/4" schwarz (5er Beutel)	3	
Rückenplatte für Hygienegerät 1 oder 2 Produkte (PVC)	4	
Deckel mit Bedruckung für Hygienegerät 1 Produkt (PVC)	5	
Deckel mit Bedruckung für Hygienegerät 2 Produkte (PVC)	5	
Hydraulikschlauch Hygienegerät	6	
Verliersicherer Kugelhahn	7	
Venturi 1P+1 Rückschlagventil+grüne Einspritzdüse+ EPDM o'Ring	8	
Venturi 2P+2 Rückschlagventile+grüne Einspritzdüse+ EPDM o'Ring	8	
Rückschlagventil Schwarz/ Weiss (EPDM)	9	
Dosierspitzen (15er Packung)	10	
Saugleitung L: 2m	11	
Fuß- filter mit Gewicht	12	
Faserdichtung 3/4" (10er Packung)	13	
Blauer Schlauch mit Anschlüssen 10m	14	
Blauer Schlauch mit Anschlüssen 15m	14	
Blauer Schlauch mit Anschlüssen 20m	14	
Blauer Schlauch mit Anschlüssen 25m	14	
Blaue Spritzpistole mit Nippel	15	

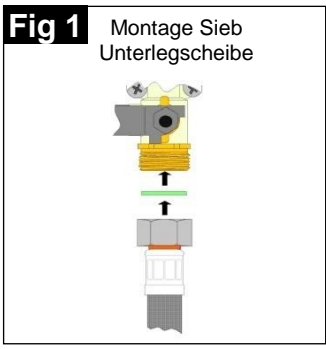
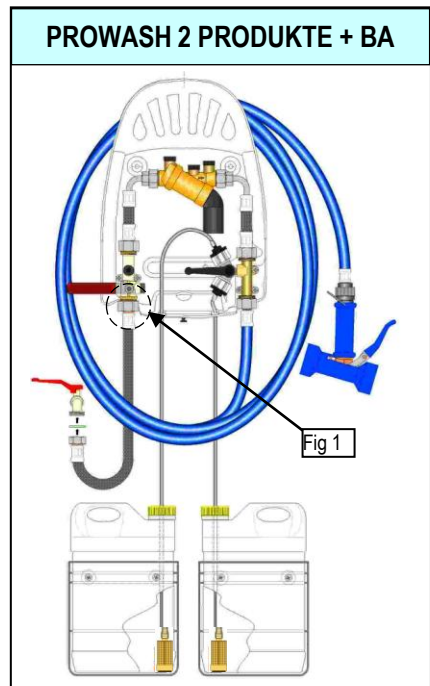
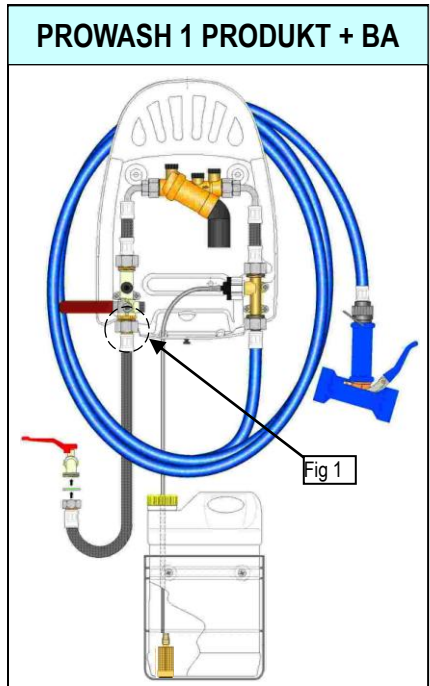
Deckel mit PROWASH Bedruckung 1 Produkt



Deckel mit PROWASH Bedruckung 2 Produkte



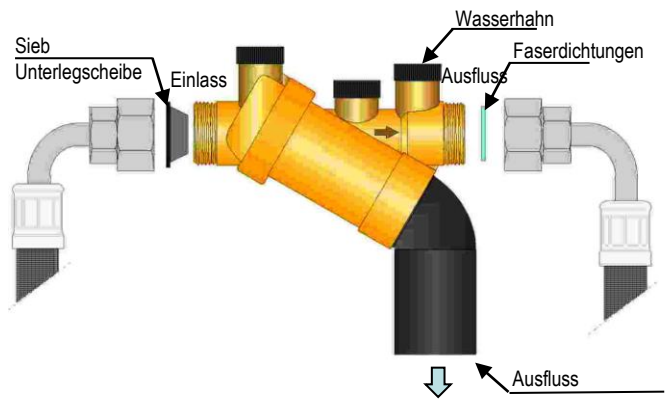
© Alle Rechte vorbehalten



**BA GERÄT mini BA195**

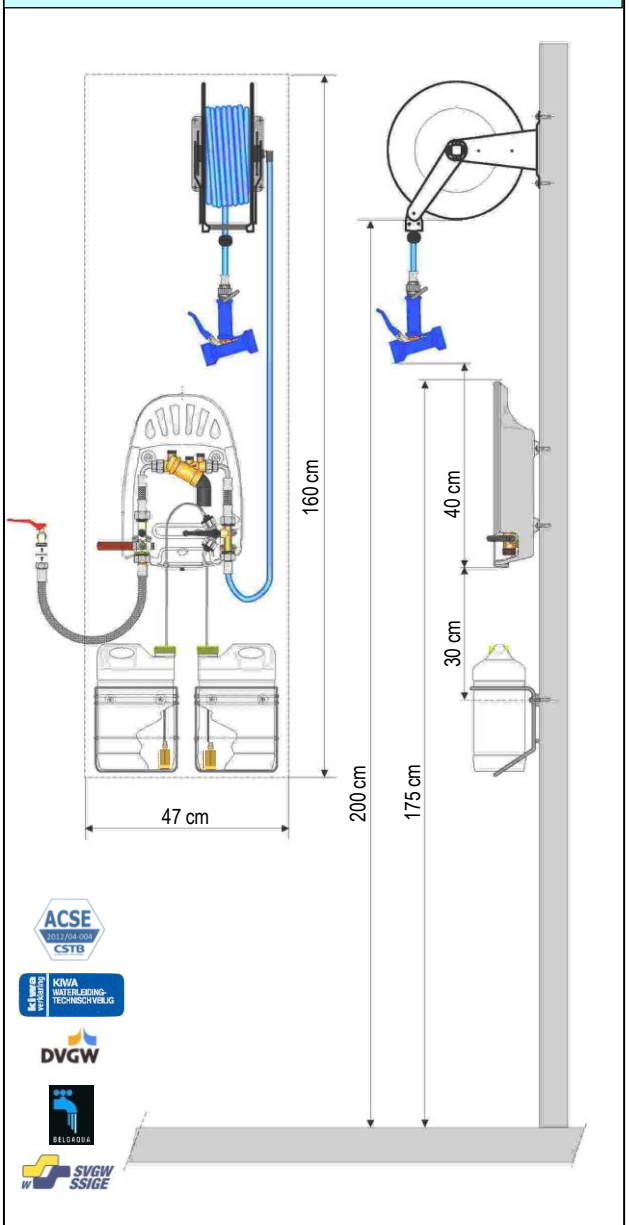
Einlass Minimaldruck : 1,5 bar  
 Einlass Maximaldruck: 10 bar  
 Maximale Temperatur : 65°C

Montage: horizontal



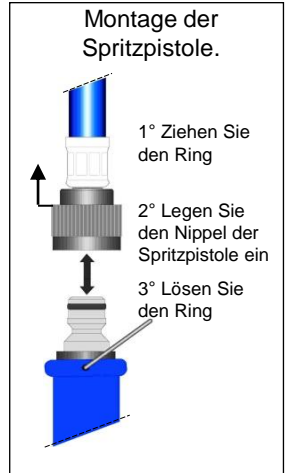
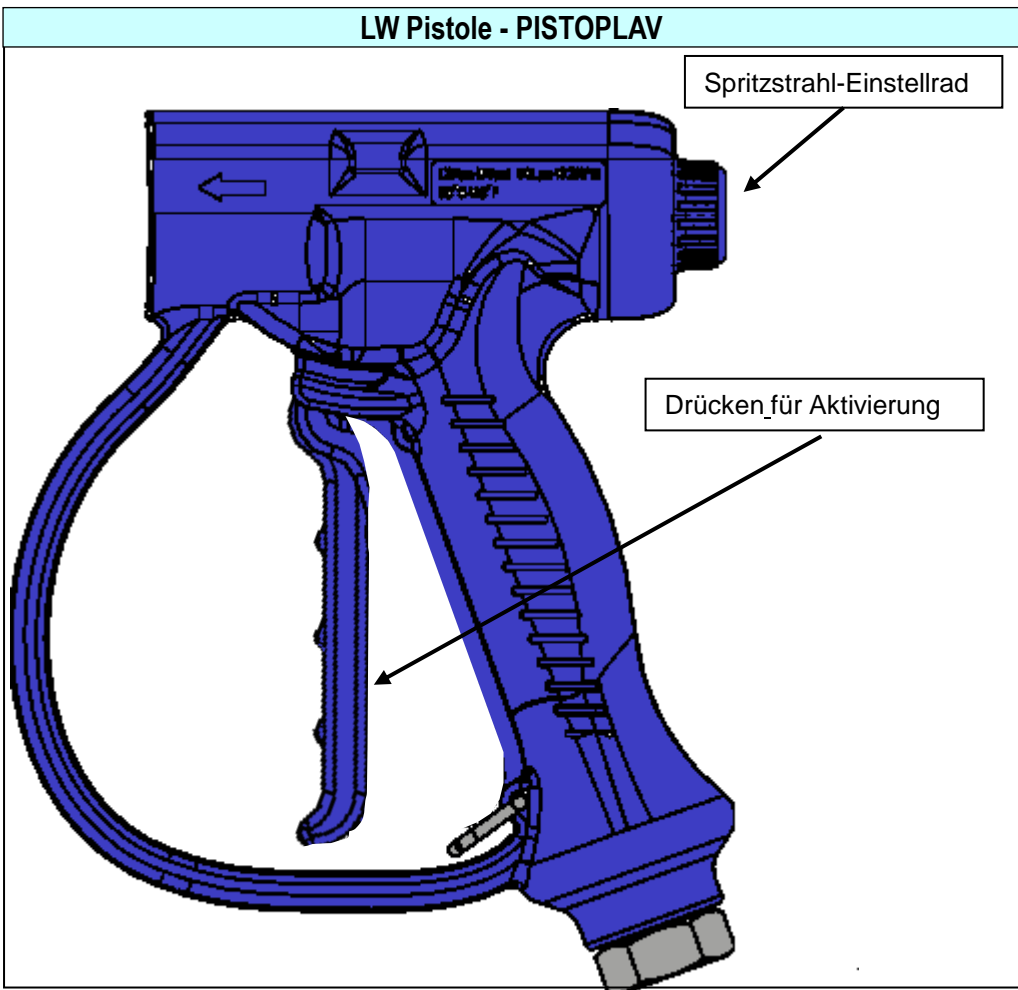
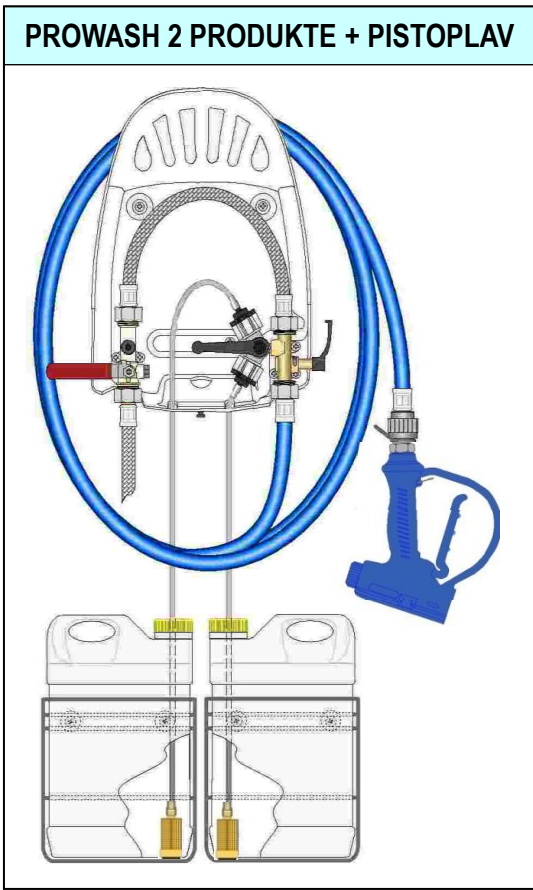
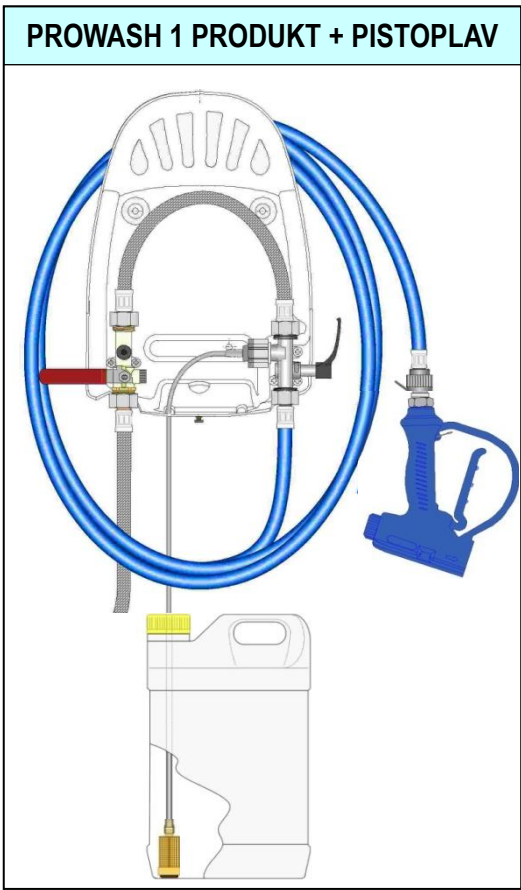
Schutzsystem gegen Wasserverschmutzung in den Innenleitungen  
 Nach Angaben der EU Richtlinie DIN EN 1717.  
 Zertifizierte DVGW.KIWA. NF. ETA. WRC.  
 Nach Angaben der EU-Richtlinie DIN EN 1717 muss eine Wartung regelmäßig durchgeführt werden.  
 Periodizität: alle 1-3 Jahre abhängig von Benutzungsbedingungen.  
 Eingriff sollte von einem zugelassenen Servicebetrieb gemacht werden.

**PROWASH MIT SCHLAUCHTROMMEL**



**Diese Einbauabmessungen sind Richtwerte**

Zertifizierung N°	DVGW	ACSE	KIWA	LGA	BELGAQUA	WRAS
Edelstahlschlauch.	DW-0304CM0488					1004514
Faserdichtungen	NG-5123BL0583					
BA Gerät	NW-6305BS0408		K20831/04	P-IX18345/I	Belg08/166/BA	
Prowash Gerät CA		12/04-003				
Prowash Gerät + BA Gerät	AS-0625CO0308	12/04-004				



© Alle Rechte vorbehalten